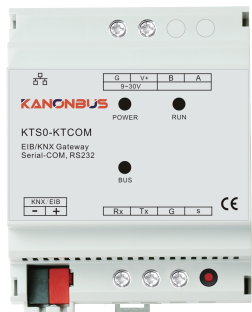


KNX 串口服务器网关

使用说明书

KTSO-KTCOM

KTSO-IPCOM



1

手册说明

- 安装使用本产品前，请务必仔细阅读本手册并遵守相关操作规范，以确保产品可靠运行。
- 请由专业操作人员对本产品进行安装调试工作。
- 本产品根据最新的技术规范制造，出厂前经过合格性测试。
- 如需更多信息或出现本手册未涉及的问题，可从制造商处获取必要信息。
- 用户在未得到厂家的允许与支持下，请勿擅自对本产品进行改造与维修
- 如用户/操作人员未按照本说明书操作，从而导致使用不当而造成的损害，生产厂家不承担相关责任，由用户/操作人员承担。

产品概述

正爵KNX串口服务器网关采用导轨式安装方式，可以将KNX系统与符合RS232/485通讯协议的终端设备或系统进行双向转换，具有一个串行通讯接口和强大的运算处理能力，内置工业级芯片及设计，稳定可靠。包含KTSO-KTCOM和KTSO-IPCOM两种产品，用户可根据实际项目的应用选择不同的产品。

正爵KNX串口服务器网关内置两种串口协议模组：

- 自定义RS232/RS485串口服务，一般用于客户自行配置串口（十六进制或ASCII字符串）与KNX系统之间的双向数据通讯。
- KTCOM☑️串口透传协议，用户根据默认的规则定义，无需配置，即可使用定义好的串口规则实现中控系统（如AMX、快思聪、赛万特等）与KNX系统的对接集成。

2

产品特性

- 具有一个独立的串行通讯接口
- 内置自定义RS232/RS485串口服务功能
- 内置KTCOM串口透传协议
- 内置逻辑功能
- 支持十六进制或ASCII字符串格式
- 串口控制命令不限数量
- 可对网关串口参数进行设置
- 具有KNX IP ROUTER功能
- 具有过滤表功能

产品配置

- 1) 本产品为网页编程方式，请使用非IE内核的浏览器进行功能配置，如Firefox、Chrome等
- 2) 登陆地址：192.168.1.232
- 3) 用户名：admin
- 4) 密码：123

3

产品选型

产品型号		KTSO-KTCOM	KTSO-IPCOM
接口	KNX	1	1
	RJ45	1	1
	RS232	1	
	RS485		1
功能	串口自定义协议	√	√
	KT串口透传协议	√	√
	逻辑功能	√	√
	KNX IP Router功能	√	√

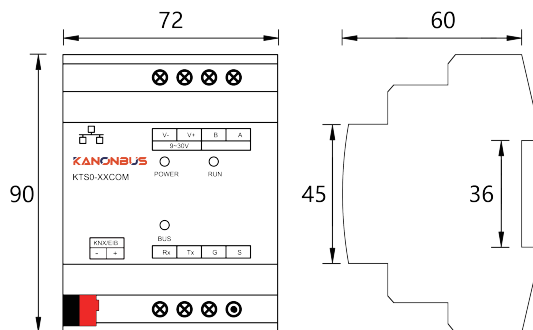
4

产品参数

参数	型号	KTSO-KTCOM/KTSO-IPCOM
设备信息		
外观尺寸 (宽×高×厚)	70mm x 90mm x 60mm	
供电方式	9V~30V DC	
防护等级	IP20	
运行温度	0°C ~ 70°C	
储存温度	-25°C ~ 70°C	
安装方式	导轨式安装	
LED指示灯		
POWER	工作指示灯	
RUN	运行指示灯	
BUS	KNX系统指示灯	

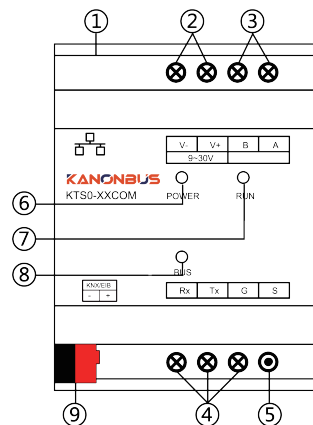
5

产品尺寸



6

操作说明



7

操作说明

- 1) RJ45网络接口
- 2) 供电接口：V+为正极，G为负极
- 3) COM3：RS485接线端子（KTSO-IPCOM）
- 4) COM2：RS232接线端子（KTSO-KTCOM）
- 5) 重置按钮：长按此按钮6秒，待RUN指示灯快速闪烁，恢复亮后，设备即恢复出厂设置（主机IP网络参数、串口设置及启动模式）
- 6) POWER指示灯：通电后，红色常亮
- 7) RUN指示灯：运行时为红色常亮，收发数据时，为红色快速闪烁
- 8) BUS指示灯：接入KNX系统后，为红色常亮
- 9) KNX总线端子：可接入KNX系统

8