

# 7 寸多功能触摸屏

## 使用说明书

KTP70L



1

### 手册说明

- 安装使用本产品前，请务必仔细阅读本手册并遵守相关操作规范，以确保产品可靠运行。
- 请由专业操作人员对本产品进行安装调试工作。
- 本产品根据最新的技术规范制造，出厂前经过合格性测试。
- 如需更多信息或出现本手册未涉及的问题，可从制造商处获取必要信息。
- 用户在未得到厂家的允许与支持下，请勿擅自对本产品进行改造与维修
- 如用户/操作人员未按照本说明书操作，从而导致使用不当而造成的损害，生产厂家不承担相关责任，由用户/操作人员承担。

### 产品概述

正爵KTP70L是一款多功能触摸屏，采用7英寸全视角高清彩色电容触摸屏，可显示1670万真彩色，内置高精度温度传感器芯片，可显示当前环境温度。具有丰富的控制功能，集灯光、窗帘、空调、地暖、新风、影音和场景等多种控制功能于一身。

正爵KTP70L多功能触摸屏采用嵌入式墙壁安装，边框为金属材料，并有多种颜色供客户选择，可作为家庭集中控制终端使用。

2

### 产品特性

- 全视角高清彩色电容触摸屏，1670万真彩色
- 分辨率：1024x600
- 内置高精度温度传感器芯片
- 极致超薄金属边框，边框厚度薄至7mm
- 多种颜色的边框供客户选择，适合不同的家居装修风格
- 丰富的 UI 交互控件及多种主题自由切换
- 同时支持 KNX TP 总线接口和 KNXnet/IP 接口
- 具有 KNX IP Router 功能
- 云端时间自动校准（需接入互联网）
- 丰富的控制功能（开闭、调光、窗帘、地暖、空调、影音等）
- 内置定时功能
- 多房间自定义管理
- 内置网络服务，使用浏览器即可完成配置和编程

### 产品配置

- 1) 本产品为网页编程方式，请使用非IE内核的浏览器进行功能配置，如Firefox、Chrome等
- 2) 登陆地址：192.168.1.232
- 3) 用户名：admin
- 4) 密码：123

3

### 产品参数

参数	型号	KTP70L
电源		
传输介质		KNX TP KNXnet/IP
供电方式		24V DC
额定功率		<3W (DC24V)
设备信息		
外观尺寸 (宽×高×厚, mm)		183mm×115mm×35mm
传感器		内置温度传感器
屏幕类型		TET
屏幕尺寸		7英寸
屏幕色彩		1670万
分辨率		1024x600
防护等级		IP20
运行温度		-20°C ~ 70°C
储存温度		-30°C ~ 80°C
安装方式		嵌入式专用底盒安装
编程模式		
网页编程		
安装信息		
底盒尺寸 (宽×高×厚, mm)		154mm x 87mm x 70mm
开孔尺寸 (宽×高,mm)		154mm x 87mm

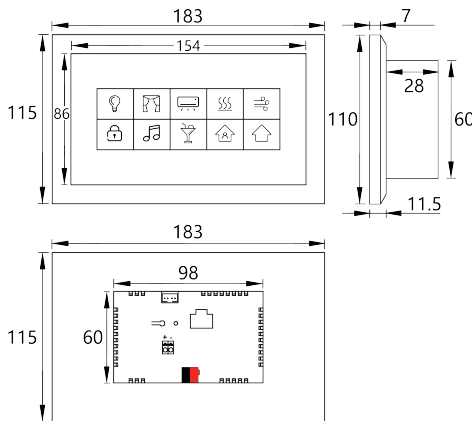
4

### 安装说明

- 1、按照固定铁片上文字和方向标识，将铁片与底盒进行固定；
- 2、连接多功能触摸屏供电端子、KNX总线端子和网络接口；
- 3、将多功能触摸屏放置底盒内，并与固定铁片卡紧以完成安装。

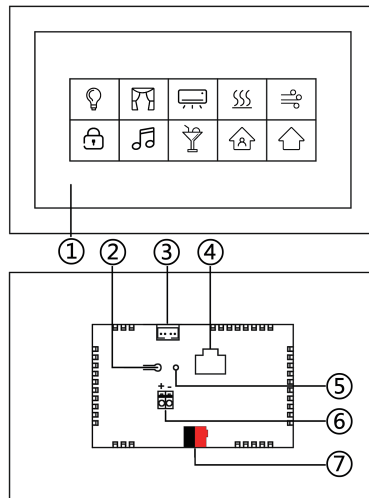
5

### 产品尺寸



6

### 操作说明



7

### 操作说明

- ①操作区域：可通过触摸的方式控制受控设备
- ②编程按钮：短按编程按钮，可对设备进行物理地址的编写；长按此按钮6秒，触摸屏即可进行重置，即恢复出厂设置（主机IP网络参数、账号密码等）
- ③预留数据接口
- ④RJ45网络接口
- ⑤编程指示灯：设备是否处于物理地址设置状态
- ⑥供电接口：使用直流24V电源
- ⑦KNX总线端子：接入KNX系统

8