

线路耦合器 使用说明书

KTELCC



1

手册说明

- 安装使用本产品前，请务必仔细阅读本手册并遵守相关操作规范，以确保产品可靠运行。
- 请由专业操作人员对本产品进行安装调试工作。
- 本产品根据最新的技术规范制造，出厂前经过合格性测试。
- 如需更多信息或出现本手册未涉及的问题，可从制造商处获取必要信息。
- 用户在未得到厂家的允许与支持下，请勿擅自对本产品进行改造与维修
- 如用户/操作人员未按照本说明书操作，从而导致使用不当而造成的损害，生产厂家不承担相关责任，由用户/操作人员承担。

产品概述

正爵KTELCC线路耦合器在KNX TP拓扑结构中可以作为区域耦合器、线路耦合器或者线路中继器使用，通过KTELCC，实现对KNX系统的拓展，同时具有过滤表功能，可以设置通过或者过滤不同线路之间的数据，减少通讯信号数量，保持通讯通畅。

安全警告

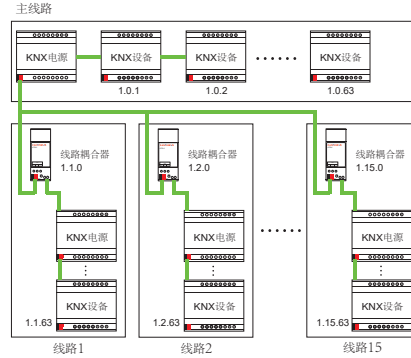
- 本设备的安装及调试工作必须由我司或我司指派的机构进行。其电气安装的计划和施工，必须遵守当地相关的安全标准和法规。
- 未按照本说明书进行安装及接线的，所造成的一切后果皆与我司无关。
- 请不要私自拆装或更换零部件，否则可能会导致机械故障、电击、火灾或身体伤害。
- 请将一切维修工作交由我司售后部门或指定机构进行，本产品的保修范围不适用于因用户拆卸产品而导致的故障。

2

产品特性

- 耦合器连接KNX区/线，实现区/线隔离。同时数据包可以被过滤，减少电报流量，保持通讯顺畅
- 当作为支路耦合器时，可连接支路主干线和支路子线；当作为区域耦合器时，可连接区域主干线和支路总线
- 可以作为线路耦合器/中继器
- 主线与支线之间具有电气隔离
- 2个LED显示数据传输状态，1个LED显示编程状态

线路耦合器示例



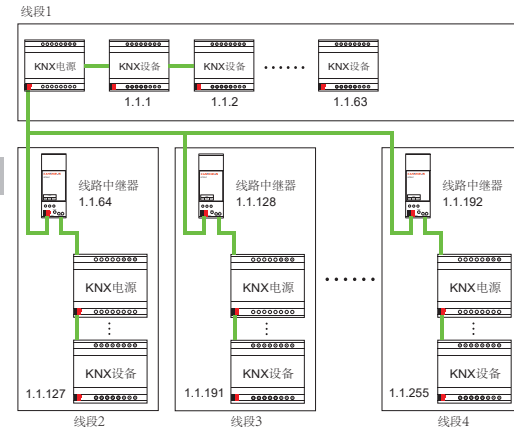
线路1

线路2

线路15

3

线路中继器示例



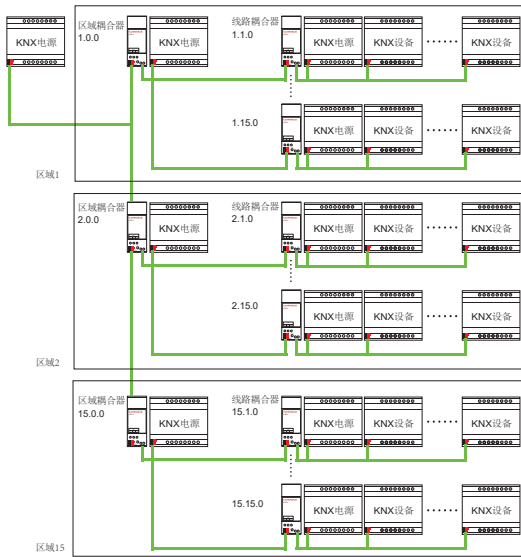
线段2

线段3

线段4

4

区域耦合器示例



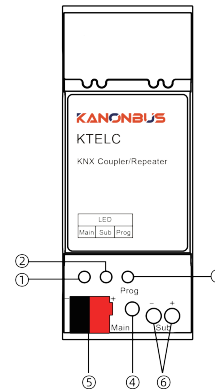
5

产品参数

参数	型号	KTELCC
设备信息		
外观尺寸	36mm x 92.5mm x 65.5mm	
工作电压	21~30V DC	
总线通讯	KNX/EIB	
主线电流	≤15mA	
子线电流	3mA	
KNX端子要求线径	0.6 - 0.8mm	
防护等级	IP20	
工作温度	-5°C~45°C	
工作相对湿度	≤90%	
储存温度	-20°C~60°C	
储存相对湿度	≤93%	
接口类型		
Main接口	1	
Sub接口	1	
传输介质	KNX TP	
LED指示灯		
Main	主线通讯指示灯	
Sub	子线通讯指示灯	
Prog	编程指示灯	

6

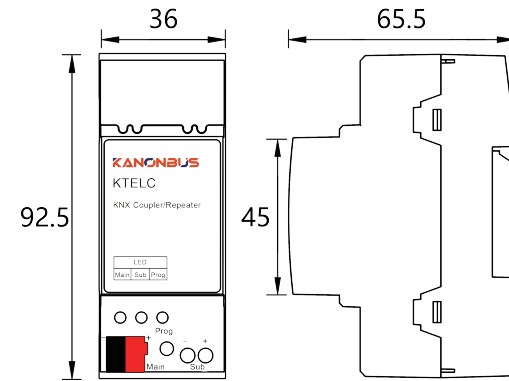
操作说明



- ① Main通讯指示灯
- ② Sub通讯指示灯
- ③ 编程指示灯
- ④ 编程按钮
- ⑤ KNX总线端子: Main
- ⑥ KNX总线端子: Sub

7

产品尺寸



8

正爵智能设备(上海)有限公司
上海市宝山区罗宁路1288弄联东U谷12B-501室
<http://www.kanontec.com>
E:support@kanontec.com
T:4008-216-843