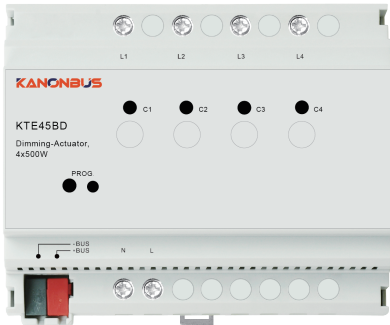


可控硅调节驱动器

使用说明书

KTE45BD



1

手册说明

- 安装使用本产品前，请务必仔细阅读本手册并遵守相关操作规范，以确保产品可靠运行。
- 请由专业操作人员对本产品进行安装调试工作。
- 本产品根据最新的技术规范制造，出厂前经过合格性测试。
- 如需更多信息或出现本手册未涉及的问题，可从制造商处获取必要信息。
- 用户在没有得到厂家的允许与支持下，请勿擅自对本产品进行改造与维修
- 如用户/操作人员未按照本说明书操作，从而导致使用不当而造成的损害，生产厂家不承担相关责任，由用户/操作人员承担。

产品概述

正爵KTE45BD调光驱动器通过KNX协议来实现灯光的开启/关闭以及明暗调节，采用前沿双向可控硅调光，具有4路独立的调光通道，每通道最大支持500W的负载。负载类型包括调光、无极调速等，可适用于白炽灯、低压卤素灯、具备可控硅输入的电子适配器的筒灯/LED灯。每通道可以单独设定控制开关、相对调光、绝对调光，并且可以读取开关状态和绝对调光值的反馈，同时具有场景功能。也可以设定调光速度、开启亮度等。
正爵KTE45BD调光驱动器使用总线端子进行连接，由KNX电源进行供电，无需辅助电源即可运行。驱动器所有负载的输入端口共一路输入电源，每个端口输出最大负载电流可达2.5A。

2

产品特性

- 通过KNX协议实现对调光驱动器的负载输出的开启/关闭/调光动作
- 4个独立的调光通道，每路可接负载50W~5000W
- 每个回路都有独立的状态显示
- 每个回路都可以单独设置相关参数
- 手动控制每个回路的开启/关闭/调光
- 支持相对调光指令（4bits）
- 支持绝对调光指令（1byte）
- 场景功能
- 调光速度可设定
- 开关渐变速度可设定
- 可设定开启亮度
- 使用ETS进行编程调试

编程说明

- 1、选择相应的产品数据库，将其导入到ETS3/4/5中；
- 2、将该设备添加到ETS3/4/5所创建的项目中；
- 3、按下设备编程按钮，通过ETS3/4/5对其进行物理地址的下载，下载完成后，红色LED指示灯熄灭
- 4、打开该设备数据库，对其参数设置和相应组对象关联后，进行应用下载；
- 5、更换该设备物理地址后，重复“步骤3”；
- 6、修改参数设置或者重新关联：组对象“后，重复”步骤4“，以实现新功能。

3

产品参数

参数	型号	KTE45BD
设备信息		
供电方式	KNX总线供电，21V~30V DC	
传输介质	KNX TP	
总额定电流	≤10mA	
负载输出		
输出通道数量	4	
单路最大负载	500W	
单路最小负载	50W	
总负载	500W×4	
额定电压	230V AC	
额定电流		
输出接线	0.5mm ² ~4mm ²	
手动控制方式	电子式	

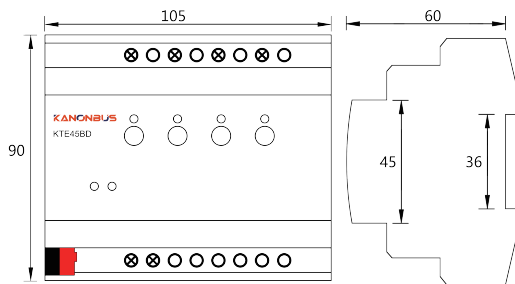
4

产品参数

设备信息	
外观尺寸	宽105mm×高90mm×60mm
防护等级	IP20
运行温度	0°C~70°C
储存温度	-25°C~70°C
安装方式	S模式

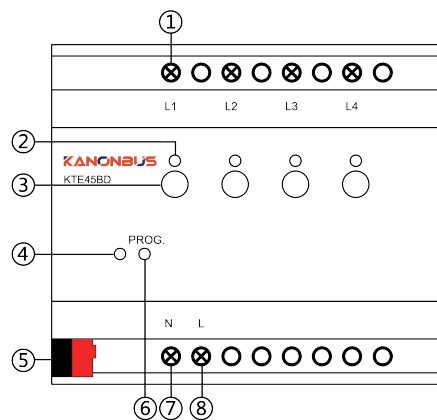
5

产品尺寸



6

操作说明



7

操作说明

- ①负载输出端子
- ②负载LED状态指示灯，负载打开时，红色常亮
- ③负载输出手动按钮，短按为对应负载的开启/关闭，长按为对应负载的明暗调节
- ④KNX编程按钮指示灯，按下编程按钮后，该指示灯显示为红色，下载好物理地址后，自动熄灭，也可通过ETS软件点亮/熄灭该指示灯
- ⑤KNX总线端子，用来连接KNX系统
- ⑥编程按钮，按下后对设备进行物理地址的编写
- ⑦供电电源零线端子
- ⑧供电电源火线端子

8