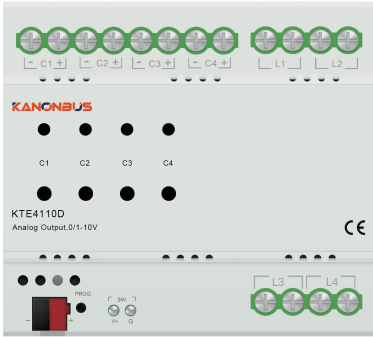


0/1-10V 调光驱动器

使用说明书

KTE4110D



1

手册说明

- 安装使用本产品前，请务必仔细阅读本手册并遵守相关操作规范，以确保产品可靠运行。
- 请由专业操作人员对本产品进行安装调试工作。
- 本产品根据最新的技术规范制造，出厂前经过合格性测试。
- 如需更多信息或出现本手册未涉及的问题，可从制造商处获取必要信息。
- 用户在未得到厂家的允许与支持下，请勿擅自对本产品进行改造与维修
- 如用户/操作人员未按照本说明书操作，从而导致使用不当而造成的损害，生产厂家不承担相关责任，由用户/操作人员承担。

产品概述

正爵KTE4110D调光驱动器为专用于0/1-10V模拟量输出的驱动模块，可以将KNX协议指令转换为模拟量0-10V输出指令，自带4路16A继电器，可以实现灯光的开启/关闭以及明暗调节，应用于如0/1-10V灯光开闭和调光、电动阀门调节等环境。
正爵KTE4110D调光驱动器使用24V直流电源进行辅助供电，同时对0/1-10V输出进行驱动，支持市面上绝大多数0/1-10V调光变压器，用户可选用与Current Source模块或者Current Sink模块相匹配的调光变压器。

2

产品特性

- 通过KNX协议实现对调光驱动器的负载输出的开启/关闭/调光动作
- 支持与Current Source/Current Sink模块相匹配的调光变压器
- 具有4路16A继电器
- 具有4路0/1-10V模拟量输出通道
- 每个回路都有独立的状态显示
- 每个回路都可以单独设置相关参数
- 支持开关控制指令和开关状态反馈指令
- 手动控制每个回路的开启/关闭/调光
- 支持相对调光指令（4bits）
- 支持绝对调光指令（1byte）
- 场景功能
- 调光速度可设定
- 开关渐变速度可设定
- 可设定开启亮度
- 使用ETS进行编程调试

编程说明

- 1、选择相应的产品数据库，将其导入到ETS3/4/5中；
- 2、将该设备添加到ETS3/4/5所创建的项目中；
- 3、按下设备编程按钮，通过ETS3/4/5对其进行物理地址的下载，下载完成后，红色LED指示灯熄灭；
- 4、打开该设备数据库，对其参数设置和相应组对象关联后，进行应用下载；
- 5、更换该设备物理地址后，重复“步骤3”；
- 6、修改参数设置或者重新关联“组对象”后，重复“步骤4”，以实现新功能。

3

产品参数

参数	型号	KTE4110D
总线电源		
供电方式	KNX总线供电，30V	
传输介质	KNX TP	
总额定电流	≤10mA	
辅助电源输入		
供电电压	DC 24V	
额定功率	4W	
负载输出		
输出通道数量	4	
额定电压	AC 220V	
额定电流	16A	
0-10V输出		
Current Source	30mA	
Current Sink	20mA	
连接镇流器数量/路	≤30	

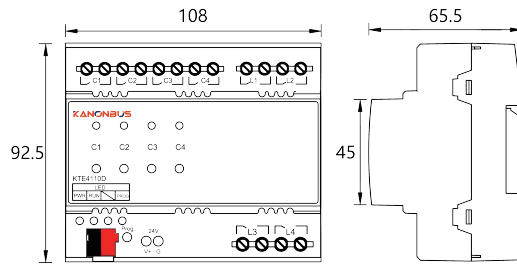
4

产品参数

0~10V输出接线	0.5mm ² ~4mm ²
手动控制方式	电子式
设备信息	
外观尺寸	宽108mm×高92.5mm×厚65.6mm
防护等级	IP20
运行温度	0°C~70°C
储存温度	-25°C~70°C
安装方式	导轨安装
编程模式	S模式
LED指示灯	
POWER	工作指示灯
RUN	运行指示灯
PROG.	编程指示灯

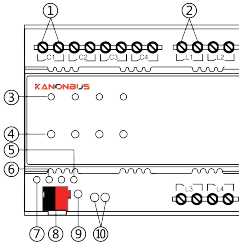
5

产品尺寸



6

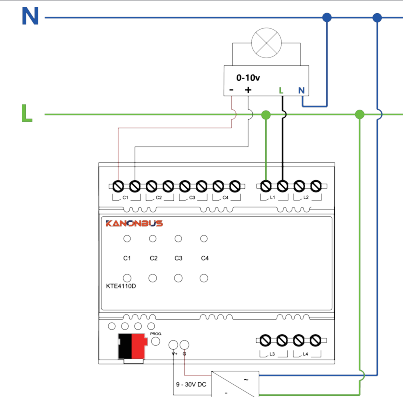
操作说明



- ①负载0-10V端口：左为-，右为+
- ②负载开闭端口：左为供电输入，右为负载输出
- ③负载输出状态指示灯：负载开启后，红色常亮
- ④负载输出电子开关：短按为对应负载的开启/关闭，长按为对应负载的亮度调节
- ⑤KNX编程按钮指示灯：按下编程按钮后，该指示灯显示为红色，下载好物理地址后，自动熄灭，也可通过ETS软件点亮/熄灭该指示灯
- ⑥RUN：只接入辅助电源后，绿色指示灯常亮，接入KNX系统后，该指示灯熄灭，接收KNX系统信号时，绿色闪烁
- ⑦PWR：接入KNX系统后，黄色指示灯常亮
- ⑧KNX总线端子：接入KNX系统
- ⑨编程按钮：按下后对设备进行物理地址的编写
- ⑩DC 24V辅助供电输入：V+为正极，G为负极

7

操作说明



8

正爵智能设备（上海）有限公司
上海市宝山区罗宁路1288弄联东U谷12B-501室
http://www.kanontec.com
E:support@kanontec.com
T:4008-216-843