

多功能移动感应器

使用说明书

KTE2MLS-W2



1

手册说明

- 安装使用本产品前，请务必仔细阅读本手册并遵守相关操作规范，以确保产品可靠运行。
- 请由专业操作人员对本产品进行安装调试工作。
- 本产品根据最新的技术规范制造，出厂前经过合格性测试。
- 如需更多信息或出现本手册未涉及的问题，可从制造商处获取必要信息。
- 用户在未得到厂家的允许与支持下，请勿擅自对本产品进行改造与维修
- 如用户/操作人员未按照本说明书操作，从而导致使用不当而造成的损害，生产厂家不承担相关责任，由用户/操作人员承担。

产品特性

- 采用KNX总线进行供电
- 可设定延迟时间和亮度阈值
- 可启用/禁止人体感应功能
- 可启用/禁止恒照度功能
- 具有照度检测功能
- 具有主从控制功能
- 具有恒照度控制功能
- 可通过人体感应开启恒照度控制功能
- 人体感应可触发不同类型KNX数据类型
- 恒照度功能可触发不同种类KNX数据类型
- 最大探测距离可达8米
- 使用ETS3/4/5进行编程调试

编程说明

- 1、选择相应的产品数据库，将其导入到ETS3/4/5中；
- 2、将该设备添加到ETS3/4/5所创建的项目中；
- 3、按下设备编程按钮，通过ETS3/4/5对其进行物理地址的下载，下载完成后，红色LED指示灯熄灭
- 4、打开该设备数据库，对其参数设置和相应组对象关联后，进行应用下载；
- 5、更换该设备物理地址后，重复“步骤3”；
- 6、修改参数设置或者重新关联：组对象“后，重复”步骤4”，以实现新功能。

产品概述

正爵多功能感应器KTE2MLS-W2具有人体感应、照度检测和恒照度控制功能，是基于红外线技术自动控制产品，采用墙壁86底盒安装方法。可调节触发延迟时间、亮度阈值调节和恒照度亮度值，适用于走廊、楼梯间、床头和更衣室等。可通过设定亮度阈值实现白天/黑夜功能，同时恒照度功能可根据人体感应开启/关闭，实现控制区域的亮度恒定。

KTE2MLS-W2具有“主/从模式功能”，可实现多个感应器同时控制同一个设备的功能，主感应器可以对受控回路发出控制指令，从感应器向主感应器发送是否感应到人体移动，避免了多个感应器同时对受控设备发送控制命令，从而造成控制混乱的情况。

2

安装说明

- 1、将感应器安装铁片固定在86底盒中
- 2、将KNX总线端子连接至感应器后，感应器卡入安装铁片内即可。

3

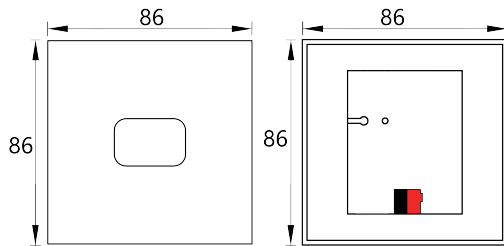
4

产品参数

参数	型号	KTE2MLS-W2
电源		
供电方式		KNX总线供电，21V~30V DC
传输介质		KNX TP
总额定电流		≤10mA
设备信息		
外观尺寸		86mm×86mm
安装方式		壁装86底盒
防护等级		IP20
运行温度		0°C~70°C
储存温度		-25°C~70°C
编程模式		S模式

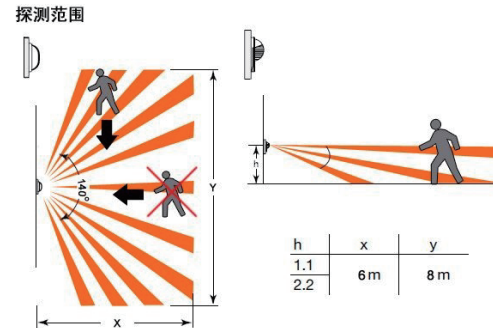
5

产品尺寸



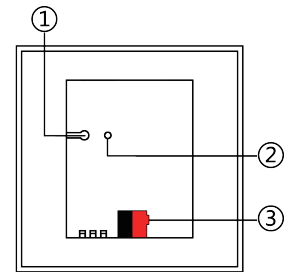
6

感应范围



7

操作说明



- ①编程按钮，按下后对设备进行物理地址的编写
- ②KNX编程按钮指示灯，按下编程按钮后，该指示灯显示为红色，下载好物理地址后，自动熄灭，也可通过ETS软件点亮/熄灭该指示灯
- ③KNX总线端子

8