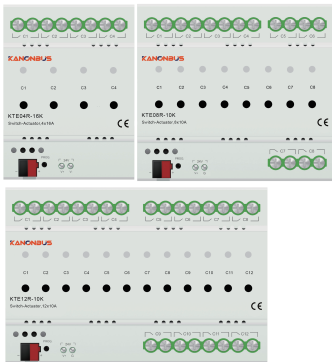


开闭驱动器

使用说明书

KTE04R-10K/KTE04R-16K
KTE08R-10K/KTE08R-16K
KTE12R-10K/KTE12R-16K



1

手册说明

- 安装使用本产品前，请务必仔细阅读本手册并遵守相关操作规范，以确保产品可靠运行。
- 请由专业操作人员对本产品进行安装调试工作。
- 本产品根据最新的技术规范制造，出厂前经过合格性测试。
- 如需更多信息或出现本手册未涉及的问题，可从制造商处获取必要信息。
- 用户在未得到厂家的允许与支持下，请勿擅自对本产品进行改造与维修
- 如用户/操作人员未按照本说明书操作，从而导致使用不当而造成的损害，生产厂家不承担相关责任，由用户/操作人员承担。

产品概述

正爵KTE04R/08R/12R-XXXX开闭驱动器通过KNX协议来实现继电器的开关控制。驱动器获取面板的控制命令或者KNX系统所发送的控制命令来实现负载的开关动作，可以应用于灯光、地暖（开闭型）、干触点信号控制。开闭驱动器可以通过手动按钮来控制每个回路的开闭，并且通过指示灯来显示回路的开闭状态。

2

产品特性

- 通过KNX协议实现对开闭驱动器的单个回路或者多个回路的开闭动作
- 需使用直流24V进行辅助供电
- 手动控制单个回路的开闭
- KNX总线断电后，仍可通过手动按钮控制回路（需接入辅助供电）
- 具有10A和16A两种继电器规格
- 具有独立的LED状态指示灯
- 每个回路都有独立的状态显示
- 每个回路都可以单独设置相关参数
- 场景功能

编程说明

- 1、选择相应的产品数据库，将其导入到ETS中；
- 2、将该设备添加到ETS所创建的项目中；
- 3、按下设备编程按钮，通过ETS对其进行物理地址的下载，下载完成后，红色LED指示灯熄灭；
- 4、打开该设备数据库，对其参数设置和相应组对象关联后，进行应用下载；
- 5、更换该设备物理地址后，重复“步骤3”；
- 6、修改参数设置或者重新关联组对象后，重复“步骤4”，以实现新功能。

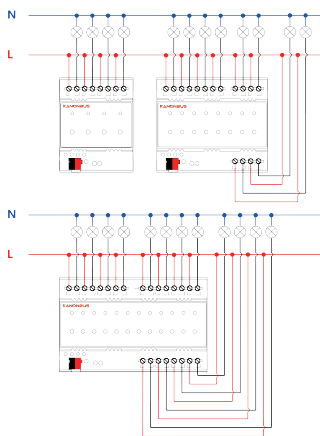
3

产品参数

参数	型号	KTE04R-10K	KTE04R-16K	KTE08R-10K	KTE08R-16K	KTE12R-10K	KTE12R-16K
电源		KNX总线供电，21V~30V DC					
供电方式		KNX TP					
传输介质		≤10MA					
总线额定电流		DC24V					
辅助电源输入		1.5W					
额定功率		3W		5W			
负载输出		250V AC					
输出通道数量		4		8		12	
额定电压		10A					
额定电流		16A		10A		16A	
输出接线		0.5mm ² ~4mm ²					
手动控制方式		电子式					
负载最大负荷		10A,250V	16A,250V	10A,250V	16A,250V	10A,250V	16A,250V
触点负载		TV10					
负载能力		TV10					
继电器信息		Ag5nO2					
触点材料		Ag5nO2					
机械使用寿命 (次)		>1x10 ⁶					
电子使用寿命 (阻性负载, 次)		>1x10 ⁴					
设备信息							
外观尺寸 (宽×高×厚,mm)		72×92.5×65.5	72×92.5×65.5	108×92.5×65.5	108×92.5×65.5	144×92.5×65.5	144×92.5×65.5
防护等级		IP20					
运行温度		0°C~70°C					
储存温度		-25°C~70°C					
安装方式		导轨安装					
编程模式		S模式					

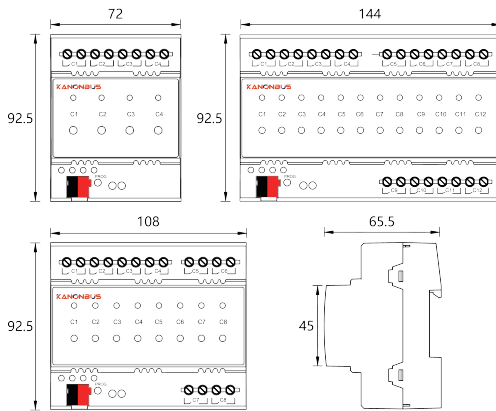
4

接线图



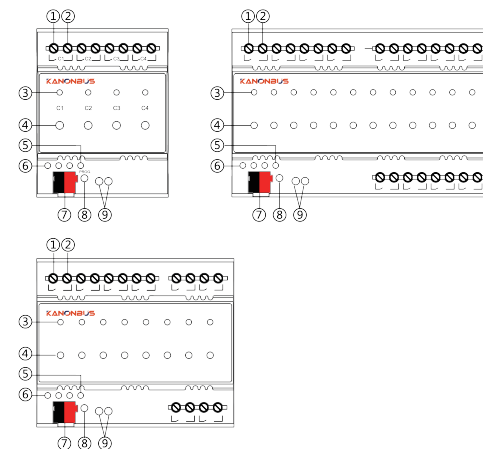
5

产品尺寸



6

操作说明



7

操作说明

- ① 负载供电输入端子
- ② 负载输出端子
- ③ 继电器状态指示灯：继电器吸合后，红色常亮
- ④ 继电器电子开关
- ⑤ 接通直流24V电源后，编程按钮指示灯，按下编程按钮后，该指示灯显示为红色，下载好物理地址后，自动熄灭，也可通过ETS软件点亮/熄灭该指示灯
- ⑥ POWER指示灯：接入KNX总线后，为黄色常亮
- ⑦ KNX总线端子，用来连接KNX系统
- ⑧ 编程按钮，按下后对设备进行物理地址的编写
- ⑨ 辅助供电输入端子：选用24V直流电源，V+为正极，G为负极

8