

中央空调直连主机

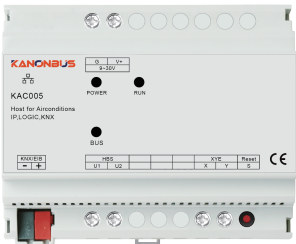
使用说明书

KAC00X-YY

X: 系列型号 (5/8)

YY: 空调品牌缩写

DK/TB/MSE/HT/HS/YK/PA/SS/MH/MD/CR
大金/东芝/三菱电机/日立/海信/约克/松下/
三星/三菱重工/美的/开利



1

手册说明

- 安装使用本产品前，请务必仔细阅读本手册并遵守相关操作规范，以确保产品可靠运行。
- 请由专业操作人员对本产品进行安装调试工作。
- 本产品根据最新的技术规范制造，出厂前经过合格性测试。
- 如需更多信息或出现本手册未涉及的问题，可从制造商处获取必要信息。
- 用户在未得到厂家的允许与支持下，请勿擅自对本产品进行改造与维修
- 如用户/操作人员未按照本说明书操作，从而导致使用不当而造成损害，生产厂家不承担相关责任，由用户/操作人员承担。

产品概述

正爵KAC00X系列中央空调直连主机，采用导轨式安装方式，与中央空调室外机或者室内机对应的接口直接连接，可将中央空调的HBS/XYE协议与市面流行的通信协议进行集成和相互转换，从而对中央空调室内机的启停、模式切换、风速切换、温度设定等进行控制，相应的反馈数值也可以显示在KNX系统或者其它系统的控制终端上。

2

产品特性

- 适用于智能家居系统、标准RS485温控面板、楼宇自控系统或者中控系统直接控制HBS/XYE多联机
- 可以控制空调室内机的开关、风速、模式、温度设定等，并且读取相关的状态反馈信息
- 可以查询中央空调系统故障代码
- 对接协议支持KNX、标准Modbus RTU/TCP、BACnet/IP、自定义RS232/RS485、TCP/IP或UDP等
- 内置逻辑功能
- 支持远程调试及配置
- 内置定时功能
- 支持语音控制
- 内置可视化APP
- 具有KNX IP ROUTER功能
- 具有过滤表功能
- APP远程控制
- 适用于iOS/Android/Windows等系统

产品配置

- 1) 本产品为网页编程方式，请使用非IE内核的浏览器进行功能配置，如Firefox、Chrome等
- 2) 登陆地址：192.168.1.232
- 3) 用户名：admin
- 4) 密码：123

3

产品选型

产品型号		KAC005	KAC008
接口	KNX	1	1
	RJ45	1	1
	RS232		1
	RS485		1
	空调直连接口 (HBS)	1	1
空调直连接口 (XYE)	1	1	
功能	云-云语音对接	✓	✓
	RS232/485协议		✓
	远程功能	✓	✓
	定时功能	✓	✓
	逻辑功能	✓	✓
	KNX IP Router功能	✓	✓
	iOS/Android/Windows可视化软件	✓	✓

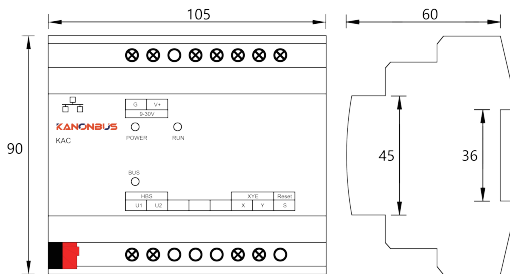
4

产品参数

参数	型号	KAC00X
设备信息		
外观尺寸 (宽×高×厚)		105mm×90mm×60mm
供电电压		9~30V DC
防护等级		IP20
运行温度		0°C~70°C
储存温度		-25°C~70°C
安装方式		导轨式安装
LED指示灯		
POWER		工作指示灯
RUN		运行指示灯
BUS		KNX系统指示灯

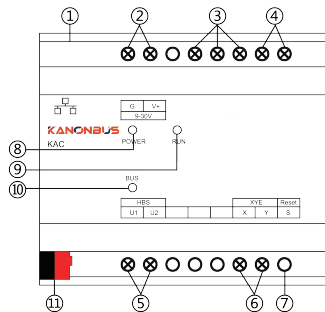
5

产品尺寸



6

操作说明



- 1) RJ45网络接口
- 2) 供电接口：V+为正极，G为负极
- 3) COM2：RS232接线端子 (KAC008)
- 4) COM3：RS485接线端子 (KAC001/008)
- 5) HBS接口：U1/U2端子
- 6) XYE接口：X/Y端子

7

操作说明

品牌	KAC端子	空调接线端子	极性	最大内机数量
大金	U1/U2	F1, F2	无	64
东芝		U1, U2	无	64
松下		U1, U2	无	64
三菱电机		TB3/7 (A, B)	无	50
日立/海信/约克	X/Y	1, 2	无	64
三星		X, Y	有	64
美的/开利		X, Y	有	64
三菱重工		A1, B1	无	48

- 7) 重置按钮：长按此按钮6秒，待RUN指示灯快速闪烁，恢复常亮后，设备即恢复出厂设置 (主机IP网络参数、串口设置及启动模式)
- 8) POWER指示灯：通电后，红色常亮
- 9) RUN指示灯：运行时为红色常亮，收发数据时，为红色快速闪烁
- 10) BUS指示灯：接入KNX系统后，为红色常亮
- 11) KNX总线端子：KAC005/008可接入KNX系统

8

正爵智能设备 (上海) 有限公司
上海市宝山区罗宁路1288弄联东U谷12B-501室
http://www.kanontec.com
E:support@kanontec.com
T:4008-216-843